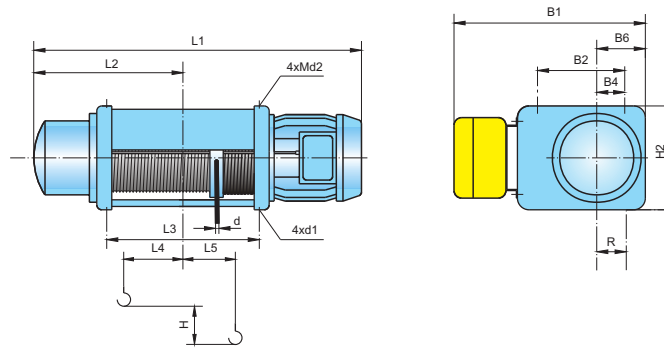


Stationary electric wire rope hoist - Reeving 1/1



Type	Lifting height, H, m	Size of drums, table 1	Capacity, kg	General dimensions, mm																
				L1				L2	L3	L4	L5	B1	B2	B4	B6	H2	R	d	d1	d2
				V1	V1/M1	V2	V2/M2													
MH 3-05	12	01	500	720	760	720	760	320	224	93	77	580	295	105	159	321	90	7	15	M14
	19	02		825	865	825	865	370	329	145	130									
	26	03		925	965	925	965	420	429	195	180									
	40,5	04		1125	1165	1125	1165	520	629	295	280									
	54,5	05		1325	1365	1325	1365	620	829	395	380									
MHM 4-05	72,5	05	1425	1495	1425	1495	670	841	393	377	650	325	127,5	184	366	120,5	17	M20		
MHM 5-05	81	05	1530	1615	1560	1615	715	931	438	422										
102	06	1750	1835	1780	1835	825	1151	548	532											
12	01	720	760	720	760	320	224	93	77											
19	02	825	865	825	865	370	329	145	130											
MH 3-08	26	03	800	925	965	925	965	420	429	195	180	580	295	105	159	321	90	7	15	M14
	40,5	04		1125	1165	1125	1165	520	629	295	280									
	54,5	05		1325	1365	1325	1365	620	829	395	380									
	10	01		815	885	815	885	365	231	89	61									
	17	02		925	995	925	995	420	341	144	116									
MHM 4-10	24	03	1000	1025	1095	1025	1095	470	441	194	166	650	325	127,5	184	366	122	10	17	M20
	37	04		1225	1295	1225	1295	570	641	294	266									
	50,5	05		1425	1495	1425	1495	670	841	394	366									
	67	05		1540	1630	1575	1630	715	873	403	382									
	76	06		1645	1735	1680	1735	770	978	456	434									
MH 6-10	91,5	07	1820	1910	1855	1910	860	1153	543	522	760	390	157	220	432	157,5	21	M24		
	10	01	860	945	890	945	380	261	102	76										
	16	02	980	1065	1010	1065	440	381	164	136										
	22,5	03	1090	1175	1120	1175	495	491	219	191										
	34,5	04	1310	1395	1340	1395	605	711	329	301										
MHM 5-16	46,5	05	1600	1530	1615	1560	1615	715	931	439	411	650	325	127,5	184	366	123 (122)	12 (10)	17	M20
	59	06		1750	1835	1780	1835	825	1151	549	521									
	55,5	05		1540	1630	1575	1630	715	873	403	382									
	63	06		1645	1735	1680	1735	770	978	456	434									
	73,5	07		1820	1910	1855	1910	860	1153	543	522									
MH 6-16	14,5	02	2500	1015	1105	1050	1105	445	348	146	109	760	390	157	220	432	160 (159)	15 (13)	21	M24
	20,5	03		1120	1210	1155	1210	505	453	198	162									
	33	04		1330	1420	1365	1420	610	663	303	267									
	45	05		1540	1630	1575	1630	715	873	407	372									
	51	06		1645	1735	1680	1735	770	978	461	424									
MH 7-25	61	07	4000	1820	1910	1855	1910	860	1153	548	512	900	475	186,5	270	530	178,5 (177,5)	25	M27	
	66,5	06		1890	1925	-	1890	1143	531	499										
	80	07		2100	2135	-	2100	1353	636	604										
	15	02		1140	1175	-	1140	393	158	117										
	24	03		1300	1335	-	1300	595	553	238	197									
MH 7-40	33,5	04	5000	1460	1495	-	1460	713	318	277	900	475	186,5	270	530	180 (178,5)	18 (15)	25	M27	
	45,5	05		1675	1710	-	1675	928	426	384										
	57,5	06		1890	1925	-	1890	1143	533	492										
	69,5	07		2100	2135	-	2100	1353	668	597										
	15	02		1217	1252	-	1217	393	158	117										
MH 7-50	24	03	6300	1377	1412	-	1377	595	553	238	197	900	475	186,5	270	558	180 (178,5)	18 (15)	31	-
	33,5	04		1537	1572	-	1537	713	318	277										
	45,5	05		1752	1787	-	1752	928	426	384										
	57,5	06		1967	2002	-	1967	1143	533	492										
	69,5	07		2177	2212	-	2177	1353	668	597										
MH 7-63	15	02	6300	1217	1252	-	1217	393	158	117	900	475	186,5	270	558	180 (178,5)	18 (15)	31	-	
	24	03		1377	1412	-	1377	595	553	238										197
	33,5	04		1537	1572	-	1537	713	318	277										
	45,5	05		1752	1787	-	1752	928	426	384										
	57,5	06		1967	2002	-	1967	1143	533	492										
69,5	07	2177	2212	-	2177	1353	668	597												