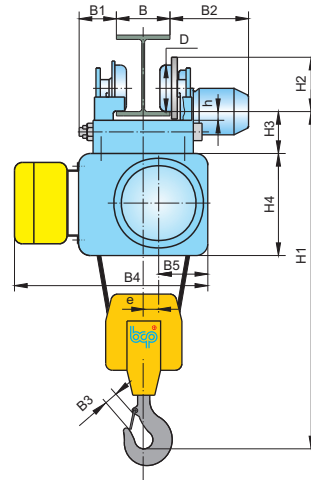
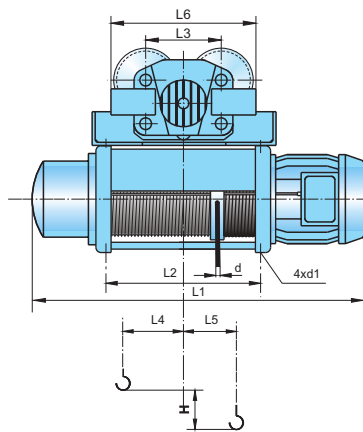


Monorail trolley, standard headroom - Reeving 2/1



Type	Lifting height, H, m	Size of drums, table 1	Capacity, kg	General dimensions, mm																								
				L1				L2	L3	L4	L5	L6	B	B1, max	B2, max	B3	B4	B5	H1	H2	H3	H4	D	d	e	h		
				V1	V1/M1	V2	V2/M2																					
MH 3-05	6	01	1000	720	760	720	760	224	215	45	40	400	90 ... 130	100	310	34	580	159	901	132	130	321	100	7	50	45		
	9,5	02		825	865	825	865	329																			95	
	13	03		925	965	925	965	429																				90
MHM 4-10	5	01	2000	815	885	815	885	231	240	52	27	450	130 ... 150	115	360	40	650	184	1074	155	157,5	366	125	10	35	47,5		
	8,5	02		925	995	925	995	341																			107	
	12	03		1025	1095	1025	1095	441																				74
MHM 5-16	5	01	3200	860	945	890	945	261	240	60	29	450	130 ... 150	115	360	45	650	184	1144	155	157,5	366	125	12	(10)	35	47,5	
	8	02		980	1065	1010	1065	381																				125
	11	03		1090	1175	1120	1175	491																				
MH 6-25	7	02	5000	1015	1105	1050	1105	348	280	104	23	520	130 ... 150	120	365	50	760	220	1317	187	175	432	160	15	(13)	38	43	
	10	03		1120	1210	1155	1210	453																				106

Minimum railway radius - R_{min} , mm

Type	R_{min}^{**}
MH 3- ...	1500
MHM 4- ...	2500
MHM 5- ...	2500
MH 6- ...	3500