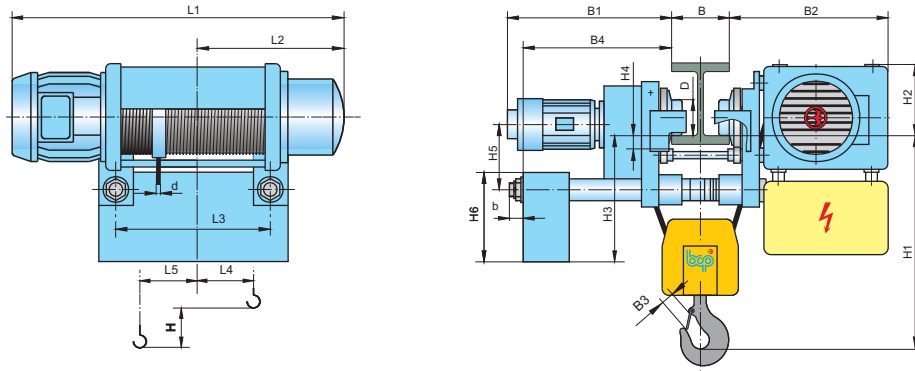


Monorail trolley, reduced headroom - Reeving 2/1



Type	Lifting height, H, m	Size of drums, table 1	Capacity, kg	General dimensions, mm																						
				L1				L2	L3	L4	L5	B	B1	B2	B3	B4	H1	H2	H3	H4	H5	H6	D	b	d	
				V1	V1/M1	V2	V2/M2																			
MH 3-05	6	01	1000	720	760	720	760	320	224	52	32	100 ... 170 171 ... 240 241 ... 300	500	460	34	500	615	164	440	35	233	310	100	27	7	
	9,5	02		825	865	825	865	370	329	104																
	13	03		925	965	925	965	420	429	100																
	20	04		1125	1165	1125	1165	520	629	200																87
	27	05		1325	1365	1325	1365	620	829	300																
MHM 4-10	5	01	2000	815	885	815	885	365	231	50	33	100 ... 170 171 ... 240 241 ... 300	515	511	40	485	680	204	447	35,5	240	310	125	27	10	
	8,5	02		925	995	925	995	420	341	105																
	12	03		1025	1095	1025	1095	470	441	110																79
	18,5	04		1225	1295	1225	1295	570	641	175																114
	25	05		1425	1495	1425	1495	670	841	275																
MHM 5-16	5	01	3200	860	945	890	945	380	261	65	29	100 ... 170 171 ... 240 241 ... 300	515	511	45	485	745	204	447	35,5	240	310	125	32	12 (10)	
	8	02		980	1065	1010	1065	440	381	125																
	11	03		1090	1175	1120	1175	495	491	142																67
	17	04		1310	1395	1340	1395	605	711	162																157
	23	05		1530	1615	1560	1615	715	931	272																
MH 6-25	7	02	5000	1015	1105	1050	1105	445	348	90	38	100 ... 170 171 ... 240 241 ... 300	550	605	50	490	920	257	465	38	255	310	160	32	15 (13)	
	10	03		1120	1210	1155	1210	505	453	90																90
	16,5	04		1330	1420	1365	1420	610	663	143																142
	22,5	05		1540	1630	1575	1630	715	873	248																
	25,5	06		1645	1735	1680	1735	770	987	300																
MH 7-40	7,5	02	8000	1140	1175	-	-	515	393	75	50	100 ... 170 171 ... 240 241 ... 300	575	744	56	665	1050	316	512	60	303	310	200	35	18 (15)	
	12	03		1300	1335	-	-	595	553	155																
	16,5	04		1460	1495	-	-	675	713	167																118
	22,5	05		1675	1710	-	-	785	928	248																
	28,5	06		1890	1925	-	-	890	1143	382																
34,5	07	2100	2135	-	-	995	1353	487																		