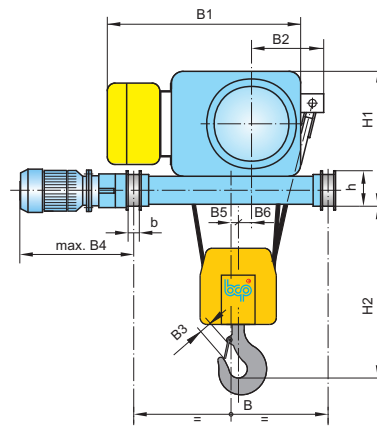
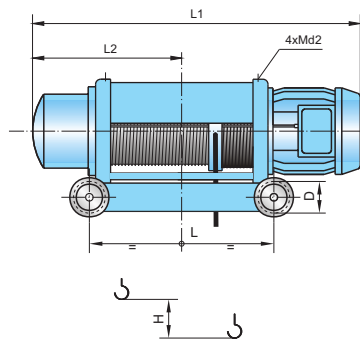


Double rail trolley - Reeving 4/1



Type	Lifting height, H, m	Size of drums, table 1	Capacity, kg	General dimensions, mm																	
				L	L1				L2	B	B1	B2	B3	B4	B5	B6	H1	H2	b	D	h
					V1	V1/M1	V2	V2/M2													
MHM 4-10	6	03	4000	641	1025	1095	1025	1095	470	1000	730	254	50	480	27	15	525	505	50	160	175
	9	04		841	1225	1295	1225	1295	570												
	12,5	05		1041	1425	1495	1425	1495	670												
MHM 5-16	5,5	03	6300	691	1090	1175	1120	1175	495	1000	730	254	56	480	27	15	525	545	50	160	175
	8,5	04		911	1310	1395	1340	1395	605												
	11,5	05		1131	1530	1615	1560	1615	715												
MH 6-25	5	03	10000	653	1120	1210	1155	1210	505	1000	850	309	71	480	23	14	590	685	50	160	175
	8	04		863	1330	1420	1365	1420	610												
	11	05		1073	1540	1630	1575	1630	715												
	12,5	06		1178	1645	1735	1680	1735	770												
MH 7-40	8	04	16000	993	1460	1495	-	-	675	1200	1000	369	71	760	22	23	740	765	60	200	215
	11	05		1208	1675	1710	-	-	785												
	14	06		1423	1890	1925	-	-	890												
	17	07		1633	2100	2135	-	-	995												